

ECO FLOWATCH®

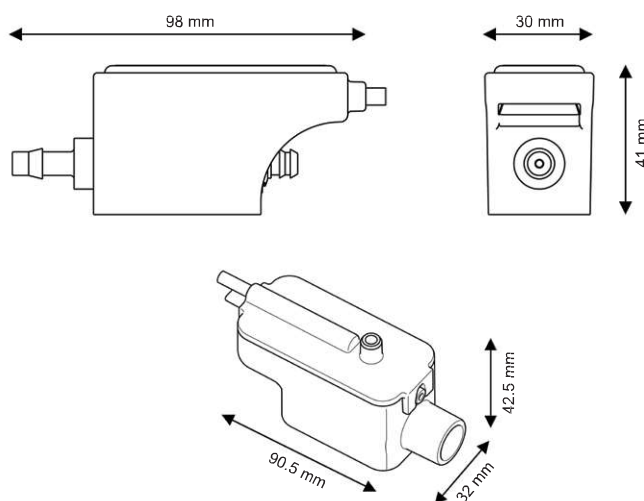
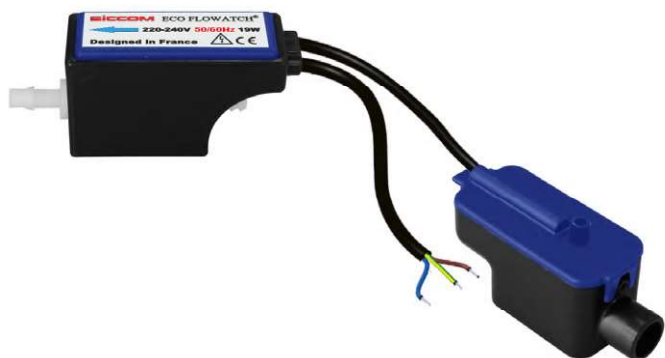
SICCOM

Mini bomba de pistón sencilla y económica para la evacuación de condensados de climatizadores hasta 10 kW / 36 000 BTU / 2.8 tons.

Ref: DE05LCC190



ECO



Diámetros de los tubos
Aspiración : 6/9 mm - no suministrado
Descarga : 6/9 mm - no suministrado

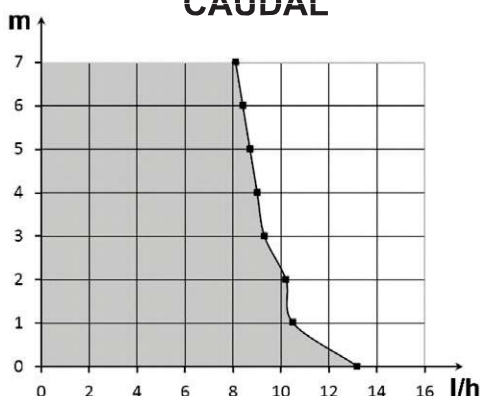
CARACTERÍSTICAS

Caudal máx.	13.2 l/h
Altura de aspiración máx.	1.5 m
Altura de descarga máx.	10 m
Potencia eléctrica	19W
Tensión eléctrica	220-240V 50/60Hz
Alarma*	Sin alarma
Nivel sonoro	
Protección IP	IP20
Protección térmica	Sí
Factor de marcha**	100%
Cable alimentación	1.5 m
Dimensiones	98 x 30 x 41 mm / 90 x 32 x 42 mm
Certificaciones	CE, EAC

* Opción alarma por previa solicitud.

** La bomba es capaz de funcionar al 100% del tiempo si es necesario.

CAUDAL



VENTAJAS



Depósito IMPERMEABLE

El depósito, que puede abrirse para facilitar el mantenimiento, ahora está herméticamente cerrado.



Filtro integrado

Filtro de plástico integrado al depósito, impidan las impurezas de pasar dentro de la bomba.



Accesorios incluidos

Todos los accesorios necesarios a la instalación están incluidos.



Bomba compacta

De pequeño tamaño, la bomba y el bloque de detección son fáciles de instalar.



CONTENIDO

Bomba - Bloque de detección - Adhesivo velcro para la fijación del bloque de detección - Tubo de entrada - 3 abrazaderas