

ECO FLOWATCH® DESIGN

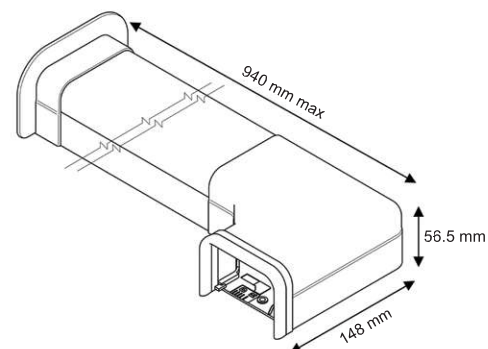
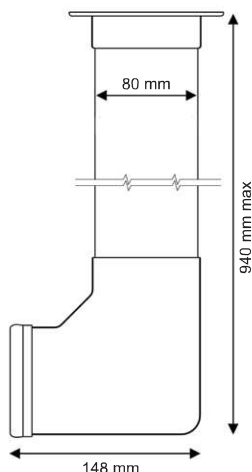
SICCOM

Mini bomba de pistón sencilla y económica para la evacuación de condensados de climatizadores hasta 10 kW / 36 000 BTU / 2.8 tons.

Ref: DE05LCD320



ECO



Diámetros de los tubos

Aspiración : 6/9 mm - no suministrado
Descarga : 6/9 mm - no suministrado

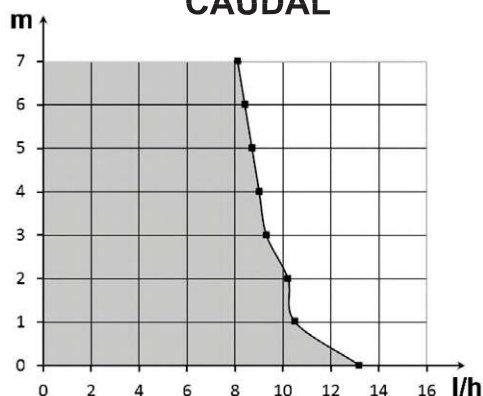


CARACTERÍSTICAS

Caudal máx.	13.2 l/h
Altura de aspiración máx.	1.5 m
Altura de descarga máx.	10 m
Potencia eléctrica	19W
Tensión eléctrica	220-240V 50/60Hz
Alarma	Sin alarma
Nivel sonoro	
Protección IP	IP20
Protección térmica	Sí
Factor de marcha*	100%
Cable alimentación	1.5 m
Dimensiones canaleta	80 x 55 x 800 m
Certificaciones	CE, EAC

* La bomba es capaz de funcionar al 100% del tiempo si es necesario.

CAUDAL



VENTAJAS



Posibilidad de alejar la bomba

Gracias a su cable de 1,5 m, la bomba se puede alejar para reducir el nivel de ruido y facilitar la instalación.



Depósito IMPERMEABLE

El depósito, que puede abrirse para facilitar el mantenimiento, ahora está herméticamente cerrado.



Filtro integrado

Filtro de plástico integrado al depósito, impidan las impurezas de pasar dentro de la bomba.



Accesorios incluidos

Todos los accesorios necesarios a la instalación están incluidos.



Bomba compacta

De pequeño tamaño, la bomba y el bloque de detección son fáciles de instalar.



Estéticamente atractiva

Gracias a su diseño y sus accesorios de acabado (incluidos), la ECO FLOWATCH® DESIGN ofrece una estética agradable.

CONTENIDO



Canaleta con codo - Junta de acabado - Paso de pared - Bomba ECO FLOWATCH® - Bloque de detección - Tubo de entrada - Adhesivo velcro - Abrazaderas