

Aplicaciones



Multiusos



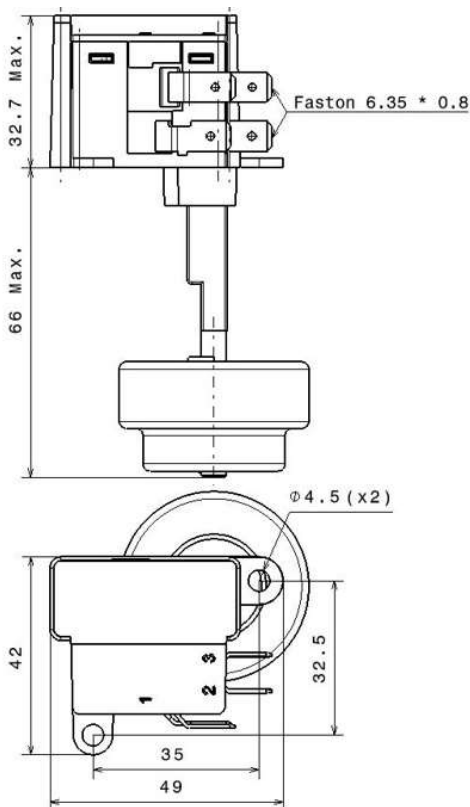
Alimentario



Hidrocarburos

Este sensor de nivel, con un espacio requerido fuera del tanque de 38 mm de largo y 32,5 mm de ancho, se utiliza en posición vertical y permite la medición del alto nivel de un líquido en un recipiente. El diámetro máximo del flotador cónico es de 45 mm, para una altura de 23 mm.

Los 2 topes permiten dos niveles de control de componentes, un contacto de trabajo y un contacto de alarma o de fallo de alimentación.



Características generales	DYBB015500
Material del cuerpo	ABS
Material de la varilla	Poliacetal
Material del flotador	Poliestireno
Material del cable	PVC
Temperatura de funcionamiento (en el agua)	0 a 50°C
Aplicaciones	Multiusos

Características eléctricas	
Tensión eléctrica (AC) max.	250 V
Corriente max. (nivel bajo)	4 A
Corriente max. (nivel alto)	3A

Instrucciones de instalación	
○ Fijación con tornillos o remaches de plástico	
○ Niveles de activación disponibles en el plan	
○ Opcional / Hecho a medida: <ul style="list-style-type: none"> - Funda protectora integral de elastómero - Diferentes longitudes de varilla - Dimensiones del flotador 	

¿Un pedido a medida?

Nuestra oficina de diseño y nuestro departamento comercial están en condiciones de ofrecerle una solución óptima en respuesta a sus especificaciones:

longitud de la varilla, dimensiones/forma del flotador, manguito de protección....

Contáctenos para discutir su proyecto juntos.

