

## Aplicaciones



Multiusos



Alimentario

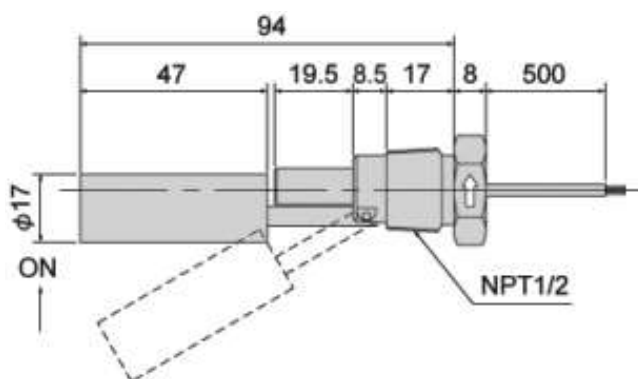


Hidrocarburos



Este interruptor de nivel de acero inoxidable se monta desde el exterior del tanque usando una rosca de 1/2 NPT.

Permite detectar niveles «altos» o «bajos» según su orientación de montaje.



Características generales	DXN0FXD080
Material del cuerpo	Acero inoxidable
Material del flotador	Acero inoxidable
Material del cable	PVC
Sección de cable	0,34 mm <sup>2</sup> - 350 mm
Temperatura de funcionamiento (en el agua)	-40 a 120°C
Aplicaciones	Multiusos, alimentaire, hidrocarbures

### Características eléctricas

Potencia eléctrica max.	50 W
Tensión eléctrica (AC) max.	300 V
Tensión eléctrica (DC) max.	300 V
Corriente max.	0,5 A

### Instrucciones de instalación

- Montaje desde el exterior del depósito
- Fijación del tornillo en una rosca de 1/2 NPT
- Contacto cerrado cuando el líquido sube o baja