



Aplicaciones



Multiusos



Alimentario

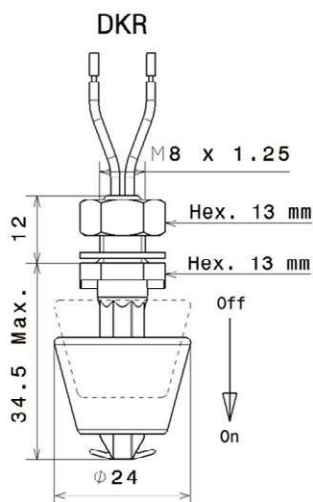
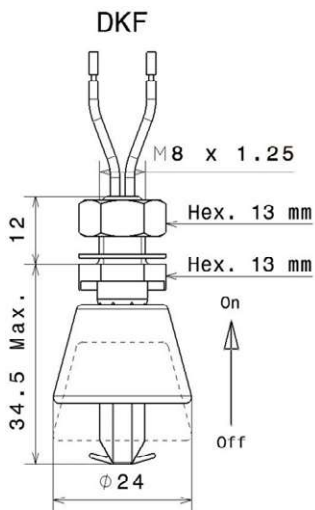


Hidrocarburos

Este interruptor de nivel de poliamida/polipropileno, suministrado con tuerca, se fija desde el interior del depósito. Con un tamaño reducido, sólo 47 mm de largo, es perfectamente adecuado para aplicaciones en agua hasta 80°C.

La posición del flotador en el cuerpo permite invertir el contacto (a determinar en el pedido).

Se puede invertir para su instalación en el fondo del depósito. La orientación de montaje determina entonces la detección (nivel alto o bajo).



Características generales	DKFBTF4600	DKRBTF4620
Material del cuerpo	Poliamida	Poliamida
Material del flotador	Polipropileno	Polipropileno
Material de la tuerca	Nylon	Nylon
Material del cable	PVC	PVC
Sección de cable	0,34 mm ² - 570 mm	0,34 mm ² - 570 mm
Temperatura de funcionamiento (en el agua)	0 a 80°C	0 a 80°C
Contacto cerrado	Lado de la tuerca	Lado del tope
Aplicaciones	Multiusos	Multiusos

Características eléctricas

Potencia eléctrica max.	10 W
Tensión eléctrica (AC) max.	140 V
Tensión eléctrica (DC) max.	200 V
Corriente max.	0,5 A

Instrucciones de instalación

- Montaje desde el interior del tanque
- Diámetro de perforación: Ø8,5 mm
- Espesor de la pared: hasta 4 mm
- Fijación: Junta y tuerca M8
- Par de apriete: 0,6 Nm

¿Un pedido a medida?

Nuestra oficina de diseño y nuestro departamento comercial están en condiciones de ofrecerle una solución óptima en respuesta a sus especificaciones:

material, alambre, cable, conector, accesorio específico...

Contáctenos para discutir su proyecto juntos.