



## Aplicaciones



Multiusos



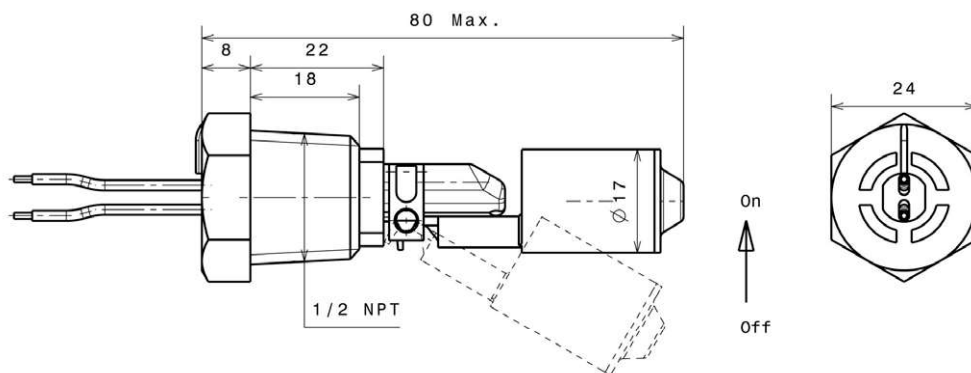
Alimentario



Hidrocarburos

Este interruptor de nivel de poliamida o polipropileno se monta desde el exterior del tanque usando una rosca de 1/2 NPT.

Permite detectar niveles «altos» o «bajos»: flotador alineado con el cuerpo (NC), según su dirección de montaje.



Características generales	DHNOFA5230	DHNOFP5370
Material del cuerpo	Poliamida	Polipropileno
Material del flotador	Poliamida	Polipropileno
Material del cable	PVC	PVC
Sección de cable	0.6 mm <sup>2</sup> - 500 mm	0.6 mm <sup>2</sup> - 500 mm
Temperatura de funcionamiento (en el agua)	0 a 80°C	0 a 80°C
Aplicaciones	Multiusos, Hidrocarburos	Multiusos, Alimentario

### Características eléctricas

Potencia eléctrica max.	30 W
Tensión eléctrica (AC) max.	250 V
Tensión eléctrica (DC) max.	200 V
Corriente max.	1 A

### Instrucciones de instalación

- Montaje desde el exterior del depósito
- Fijación del tornillo en una rosca de 1/2 NPT
- Contacto cerrado cuando el líquido sube o baja
- Par de apriete: 0,5 a 5 Nm

### ¿Un pedido a medida?

Nuestra oficina de diseño y nuestro departamento comercial están en condiciones de ofrecerle una solución óptima en respuesta a sus especificaciones:

material, alambre, cable, conector, accesorio específico...

Contáctenos para discutir su proyecto juntos.

