



Aplicaciones



Multiusos



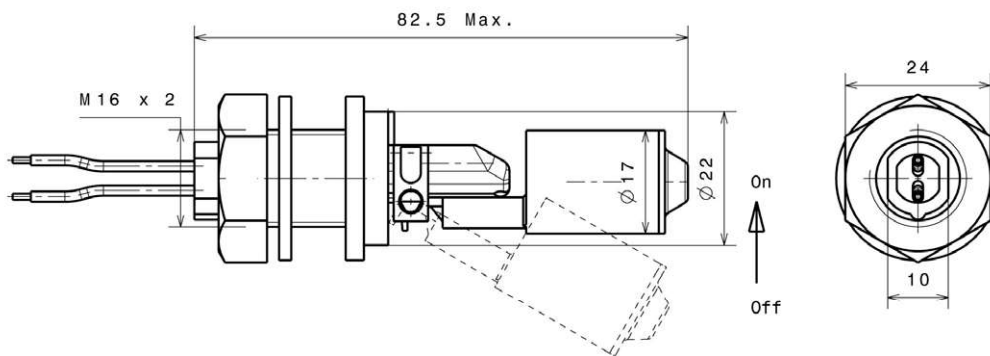
Alimentario



Hidrocarburos

Este interruptor de nivel de poliamida se monta desde el interior del tanque. Se suministra con sus accesorios para una fijación segura e impermeable.

Permite detectar niveles «altos» o «bajos» según su orientación de montaje.



Características generales	DHMCFA5360
Material del cuerpo	Poliamida
Material del flotador	Poliamida
Material de la arandela sellada	Caoutchouc GU70
Material de las arandelas	Nylon
Material del cable	PVC
Sección de cable	0.6 mm ² - 500 mm
Temperatura de funcionamiento (en el agua)	0 a 80°C
Aplicaciones	Multiusos

Características eléctricas	
Potencia eléctrica max.	30 W
Tensión eléctrica (AC) max.	250 V
Tensión eléctrica (DC) max.	200 V
Corriente max.	1 A

Instrucciones de instalación
○ Montaje desde el interior del tanque
○ Fijación por medio de una junta, una arandela de soporte y una tuerca M16
○ Diámetro de perforación: 17 mm
○ Contacto cerrado cuando el líquido sube o baja
○ Par de apriete: 0,5 to 3 Nm

¿Un pedido a medida?

Nuestra oficina de diseño y nuestro departamento comercial están en condiciones de ofrecerle una solución óptima en respuesta a sus especificaciones:

material, alambre, cable, conector, accesorio específico...

Contáctenos para discutir su proyecto juntos.

