



Aplicaciones



Multiusos



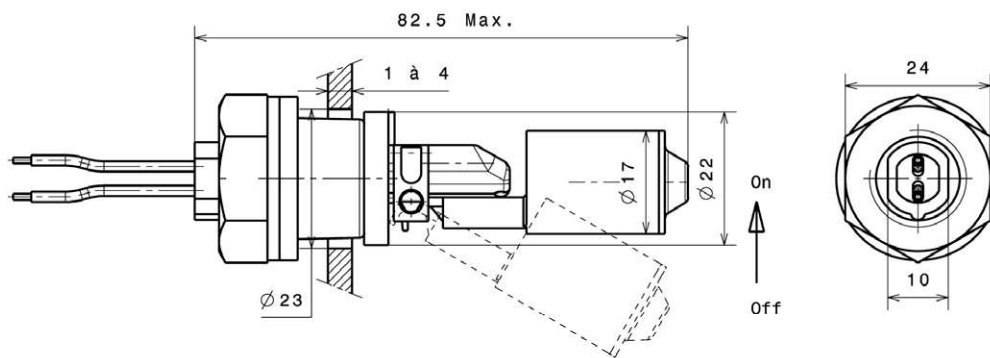
Alimentario



Hidrocarburos

Este interruptor de nivel está disponible en poliamida o polipropileno y puede ser montado desde el exterior del tanque o depósito. Su fijación está asegurada por una junta de compresión suministrada.

Permite detectar niveles «altos» o «bajos»: flotador alineado con el cuerpo (NC), según su dirección de montaje.



Características generales	DHGEFP2560	DHGNFA2660	DHGSFA5200
Material del cuerpo	Polipropileno	Poliamida	Poliamida
Material del flotador	Polipropileno	Poliamida	Poliamida
Material de sellado	EPDM	Nitrilo	Silicona
Material de la tuerca	Nylon	Nylon	Nylon
Material de la arandela de soporte	Nylon	Nylon	Nylon
Material del cable	PVC	PVC	PVC
Sección de cable	0,6 mm ² - 500 mm	0,6 mm ² - 500 mm	0,6 mm ² - 500 mm
Temperatura de funcionamiento (en el agua)	0 a 80°C	0 a 80°C	0 a 80°C
Aplicaciones	Multiusos	Multiusos, Hidrocarburos	Multiusos

Características eléctricas

Potencia eléctrica max.	30 W
Tensión eléctrica (AC) max.	250 V
Tensión eléctrica (DC) max.	200 V
Corriente max.	1 A

Instrucciones de instalación

- Montaje desde el exterior del depósito
- Fijación por compresión de una junta de expansión
- Diámetro de perforación: Ø23 mm
- Espesor de la pared: 1 to 4 mm
- Contacto cerrado cuando el líquido sube o baja
- Par de apriete:
 - 0,5 a 3 Nm por EPDM seal
 - 0,8 a 1 Nm por Silicona seal
 - 0,5 Nm para la junta de nitrilo

¿Un pedido a medida?

Nuestra oficina de diseño y nuestro departamento comercial están en condiciones de ofrecerle una solución óptima en respuesta a sus especificaciones:

material, alambre, cable, conector, accesorio específico...

Contáctenos para discutir su proyecto juntos.

