

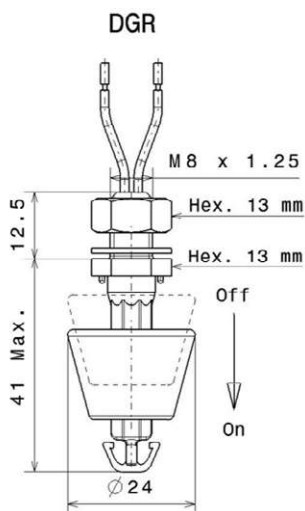
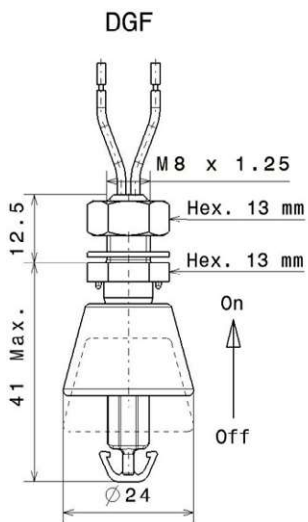


Aplicaciones



Este interruptor de nivel de polipropileno suministrado con tuerca y arandela de sellado se fija desde el interior del tanque. Con un tamaño reducido, sólo 53 mm de largo, es perfectamente adecuado para aplicaciones en agua hasta 80°C. La posición del flotador en el cuerpo permite invertir el sentido del contacto (a determinar en el pedido).

Se puede invertir para la instalación en el fondo del depósito. La orientación de montaje determina entonces la detección (nivel alto o bajo).



Características generales	DGRHTF2410	DGFHTF2540
Material del cuerpo	Polipropileno	Polipropileno
Material del flotador	Polipropileno	Polipropileno
Material de sellado	Silicona	Silicona
Material de la tuerca	Nylon	Nylon
Material del cable	PVC	PVC
Sección de cable	0,34 mm ² - 500 mm	0,34 mm ² - 500 mm
Temperatura de funcionamiento (en el agua)	0 a 80°C	0 a 80°C
Contacto cerrado	Lado del tope	Lado de la tuerca
Aplicaciones	Multiusos	Multiusos

Características eléctricas	
Potencia eléctrica max.	30 W
Tensión eléctrica (AC) max.	250 V
Tensión eléctrica (DC) max.	200 V
Corriente max.	1 A

Instrucciones de instalación

- Montaje desde el interior del tanque
- Diámetro de perforación: Ø8,5 mm
- Espesor de la pared: hasta 4 mm
- Fijación: Junta y tuerca M8
- Par de apriete: 0,6 Nm

¿Un pedido a medida?

Nuestra oficina de diseño y nuestro departamento comercial están en condiciones de ofrecerle una solución óptima en respuesta a sus especificaciones:

material, alambre, cable, conector, accesorio específico...

Contáctenos para discutir su proyecto juntos.

