



Aplicaciones



Multiusos



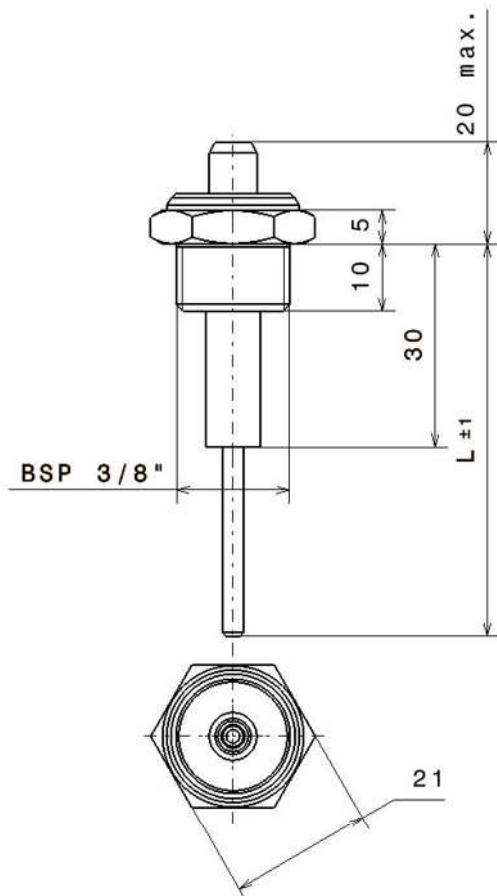
Alimentario



Hidrocarburos

La sonda DD, también conocida como sonda Divar, es un detector de nivel multiumbrales (1, 2 o 3 umbrales) que utiliza la resistividad del líquido (de 0,30 mS a 0,55 mS). Esta sonda puede colocarse en posición vertical u horizontal (1 umbral) en un tanque de metal o plástico (bajo consulta).

También podemos suministrar la tarjeta electrónica de gestión en 2 versiones: una para la alimentación en AC y otra para la alimentación en DC.



Características generales

Material del cuerpo	Silicona
Material del tallo	Inconel®
Material de la tuerca	Latón
Material del cable	Silicona vaina + fibra de vidrio
Sección de cable	0,6 mm ² - 300 mm
Temperatura de funcionamiento (en el agua)	0 a 100°C
Aplicaciones	Multiusos

Características eléctricas

Tensión eléctrica (DC) max.	6 a 30 V
Corriente max. (nivel bajo)	1,5 a 28 A

Instrucciones de instalación

- Montaje mediante rosca cilíndrica de latón de 3/8 BSP
- Puesta a tierra por el líquido
- Presión de funcionamiento desde 5 bar en funcionamiento hasta 10 bar en punta
- Montaje en la parte superior o inferior del tanque

¿Un pedido a medida?

Nuestra oficina de diseño y nuestro departamento comercial están en condiciones de ofrecerle una solución óptima en respuesta a sus especificaciones:

material, alambre, cable, conector, accesorio específico...

Contáctenos para discutir su proyecto juntos.