

MAXI ECO FLOWATCH®

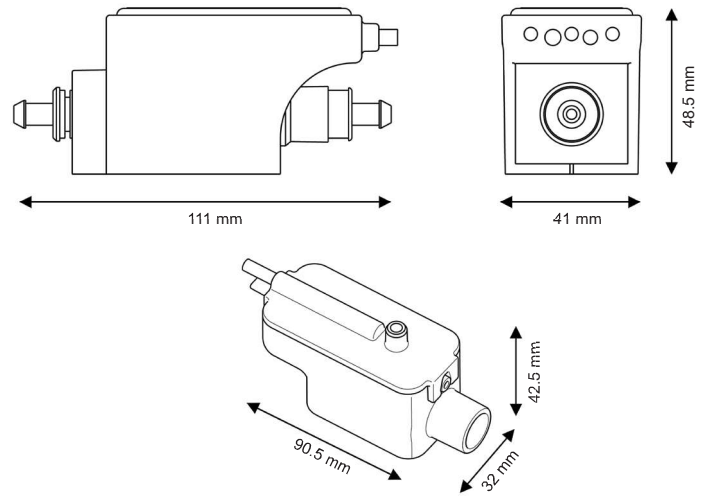
SICCOM

Maxi-Magnetventilpumpe, kompakt und leistungsstark, für die Ableitung der Kondensate aus Klimageräten bis 30 kW / 100 000 BTU.

Art.-Nr.: DE40LCC300



ECO



Schlauchdurchmesser

Saugseite: 6/9 mm - nicht im Lieferumfang
Druckseite: 6/9 mm - nicht im Lieferumfang

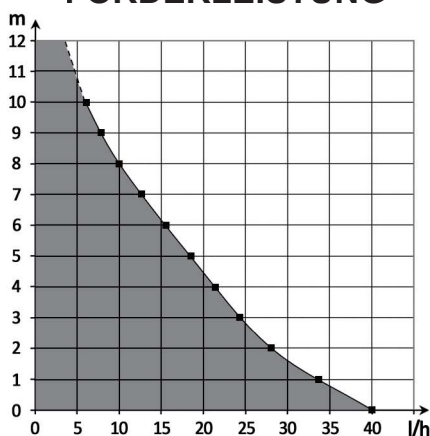
TECHNISCHE DATEN

Max. Förderleistung	40 l/h
Max. Ansaughöhe	2 m
Förderhöhe	10 m
Elektrische Leistung	16W
Spannung	220-240V 50/60Hz
Alarm*	Kein Alarm
Geräuschpegel	
Schutzart	IP20
Überhitzungsschutz	Ja
Nennbetriebsart**	100%
Stromkabel	1.5 m
Abmessungen	111 x 41 x 48 mm / 90 x 32 x 42 mm
Zertifizierungen	CE, EAC

* Alarmoption auf Anfrage erhältlich.

** Die Pumpe kann bei Bedarf ohne Unterbrechung arbeiten.

FÖRDERLEISTUNG



VORTEILE



Hohe Leistung

Förderleistung 40 l/h
Förderhöhe 10 m



Leise

Die einzige Pumpe der Welt, die eine solche Förderleistung bei einem so niedrigen Geräuschpegel bietet.



Der abnehmbare WASSERDICHTE TANK

Der Tank, das zur einfachen Wartung abgenommen werden kann, ist jetzt wasserdicht!



Integrierter Filter

Im Tank integrierter Kunststofffilter. Er verhindert, dass grober Schmutz die Pumpe beschädigt.



Mitgeliefertes Zubehör

Alle notwendigen Zubehörteile sind in der Verpackung enthalten.



Kompakte Pumpe

Äußerst klein, Pumpe und Reservoir sind einfach zu installieren.



INHALT

Pumpe - Tank - Doppelseitige Klebestreifen zur Befestigung des Tanks - Einlassrohr - 3 Schellen