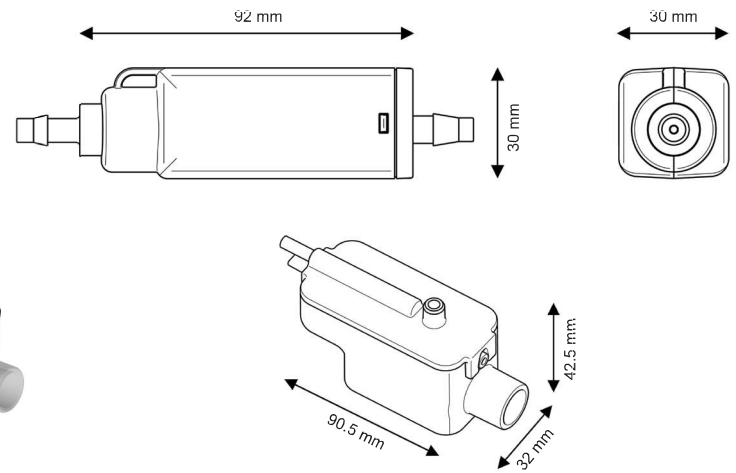
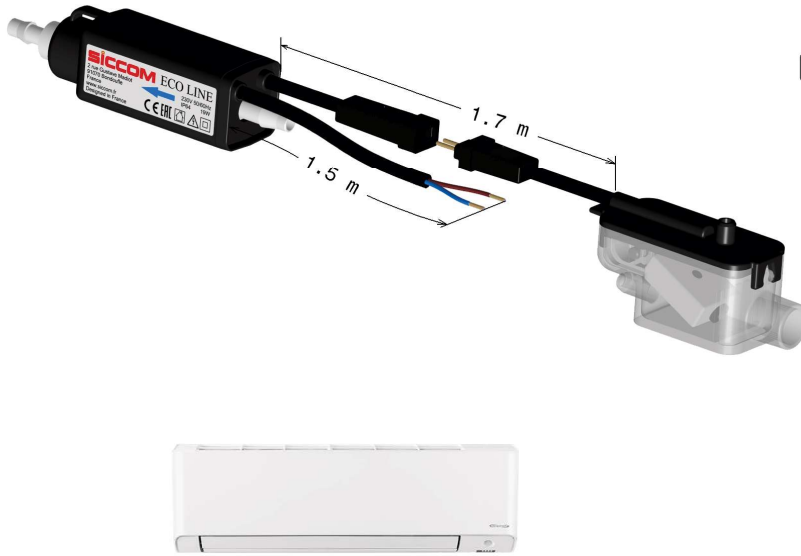


Mini-in-line-Pumpe (mit Magnetventil), ultrakompakt, für die Ableitung der Kondensate aus Klimageräten bis 10 kW / 36000 BTU.

Art.-Nr.: DE05SCC600



ECO



Schlauchdurchmesser
Saugseite: 6/9 mm - nicht im Lieferumfang
Druckseite: 6/9 mm - nicht im Lieferumfang

TECHNISCHE DATEN

Max. Förderleistung	13.2 l/h
Max. Ansaughöhe	1.5 m
Förderhöhe	10 m
Elektrische Leistung	19W
Spannung	220-240V 50/60Hz
Alarm*	Kein Alarm
Geräuschpegel	
Schutzart	IP64
Überhitzungsschutz	Ja
Nennbetriebsart**	100%
Stromkabel	1.5 m
Abmessungen	92 x 30 x 30 mm / 90 x 32 x 42 mm
Zertifizierungen	CE, UKCA, EAC

* Alarmoption auf Anfrage erhältlich.
** Die Pumpe kann bei Bedarf ohne Unterbrechung arbeiten.

VORTEILE

ULTRAKOMPAKTE Pumpe

Die kompakteste Pumpe auf dem Markt!
Einfache Installation in einem Kanal oder im Klimagerät.



Schutzart IP64

Geschützt gegen Wasserspritzer und Staub.



Schnellverbinder

Erleichtern die Installation und Wartung.



Der abnehmbare WASSERDICHTE TANK

Der Tank, das zur einfachen Wartung abgenommen werden kann, ist jetzt wasserdicht!

Halterung zum Aufhängen

Dieser raffinierte Haken ermöglicht es, die Pumpe zu befestigen oder aufzuhängen, wo immer Sie wollen (Kanal, abgehängte Decke, im Inneren des Geräts...).



Mitgeliefertes Zubehör

Alle notwendigen Zubehörteile sind in der Verpackung enthalten.



INHALT

Pumpe - Tank - Doppelseitige Klebestreifen zur Befestigung des Tanks - Einlassrohr - 3 Schellen

