

# ECO FLOWATCH®

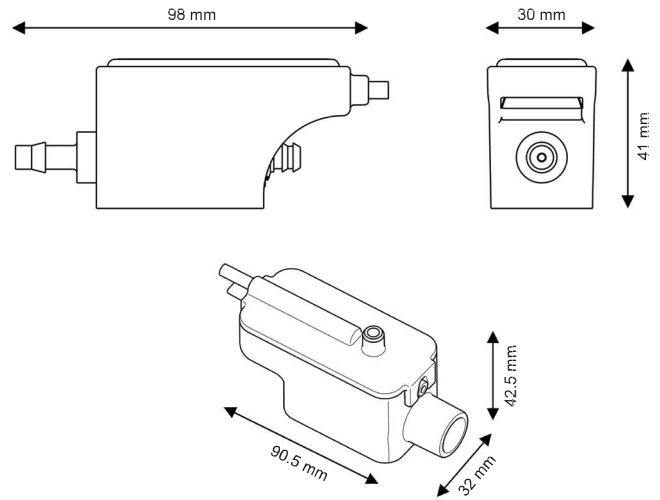
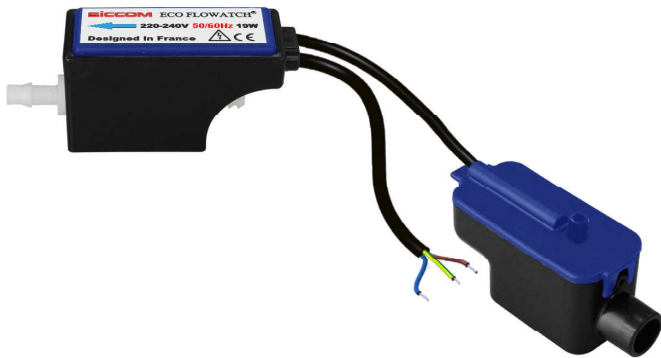
**SICCOM**

Mini-Magnetventilpumpe, einfach und kostengünstig, für die Ableitung der Kondensate aus Klimageräten bis 10 kW / 36000 BTU.

Art.-Nr.: DE05LCC190



ECO



### Schlauchdurchmesser

Saugseite: 6/9 mm - nicht im Lieferumfang  
Druckseite: 6/9 mm - nicht im Lieferumfang

## TECHNISCHE DATEN

Max. Förderleistung	13.2 l/h
Max. Ansaughöhe	1.5 m
Förderhöhe	10 m
Elektrische Leistung	19W
Spannung	220-240V 50/60Hz
Alarm*	Kein Alarm
Geräuschpegel	
Schutzart	IP20
Überhitzungsschutz	Ja
Nennbetriebsart**	100%
Stromkabel	1.5 m
Abmessungen	98 x 30 x 41 mm / 90 x 32 x 42 mm
Zertifizierungen	CE, EAC

\* Alarmoption auf Anfrage erhältlich.

\*\* Die Pumpe kann bei Bedarf ohne Unterbrechung arbeiten.

## VORTEILE



### Der abnehmbare WASSERDICHT TANK

Der Tank, das zur einfachen Wartung abgenommen werden kann, ist jetzt wasserdicht!



### Integrierter Filter

Im Tank integrierter Kunststofffilter. Er verhindert, dass grober Schmutz die Pumpe beschädigt.



### Mitgeliefertes Zubehör

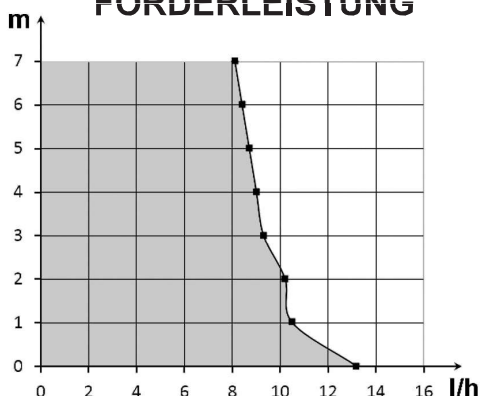
Alle notwendigen Zubehörteile sind in der Verpackung enthalten.



### Kompakte Pumpe

Äußerst klein, Pumpe und Reservoir sind einfach zu installieren.

## FÖRDERLEISTUNG



## INHALT

Pumpe - Tank - Doppelseitige Klebestreifen zur Befestigung des Tanks - Einlassrohr - 3 Schellen

