

# Zentrifugalpumpe CP08

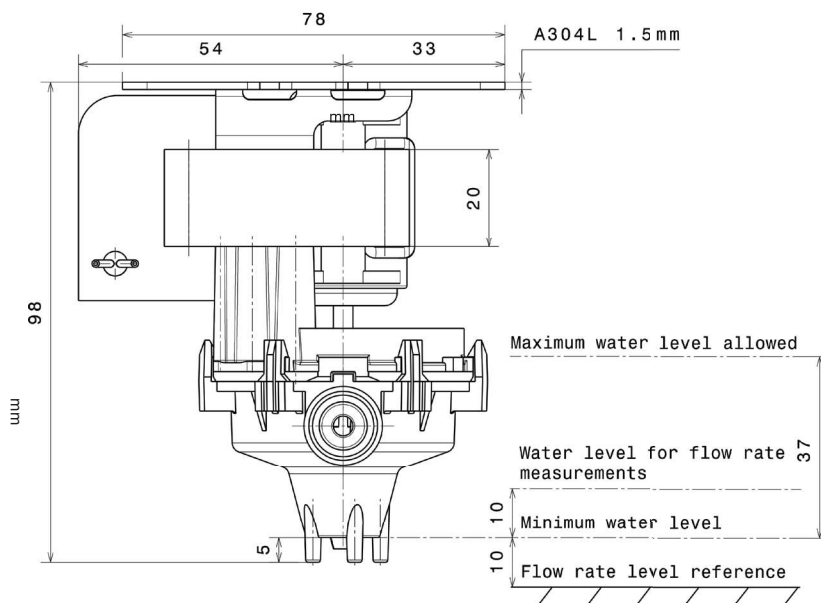
Universelle Zentrifugalpumpe für Split-Kassettengeräte.

**SICCOM**



Art.-Nr.: CP08SC6641

**PREMIUM**

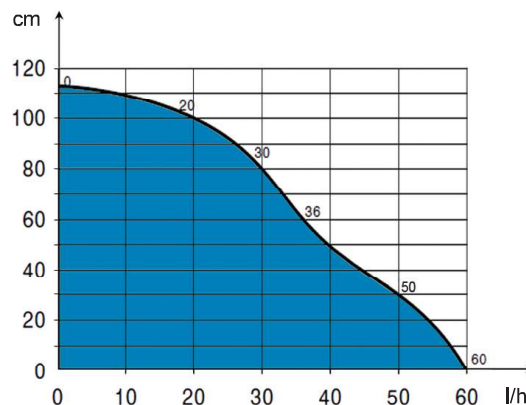


## TECHNISCHE DATEN

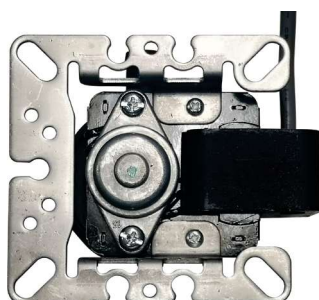
Max. Förderleistung	60 l/h
Förderhöhe	110 cm
Elektrische Leistung	8W
Spannung	220-240V 50/60Hz
Geräuschpegel*	
Schutzart	IP54
Temperaturanstieg	66K
Nennbetriebsart**	100%
Auslassschlauch	Ø 14 mm
Abmessungen	87 x 75 x 98 mm
Zertifizierungen	CE, EAC

\* Die Pumpe kann bei Bedarf ohne Unterbrechung arbeiten.

## FÖRDERLEISTUNG



## VORTEIL



### Universalplatte

Die Montageplatte der CP08 wurde so konzipiert, dass sie zu den meisten auf dem Markt befindlichen Kassetten-Klimageräten passt.

Sie ermöglicht es dadurch, eine andere Zentrifugalpumpe durch ein günstigeres Modell zu ersetzen!