

标准型



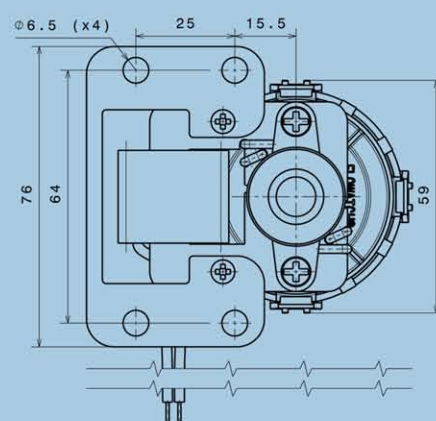
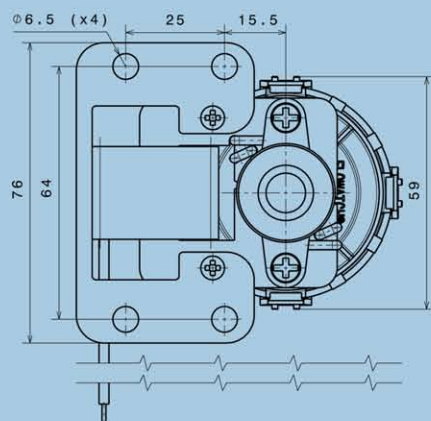
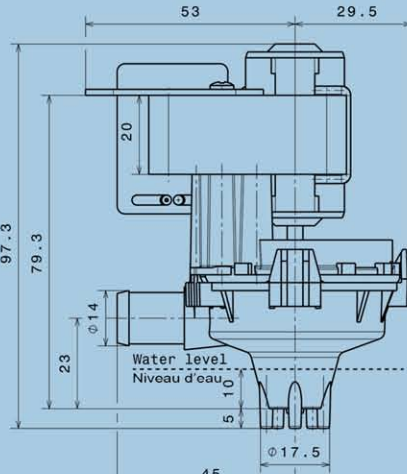
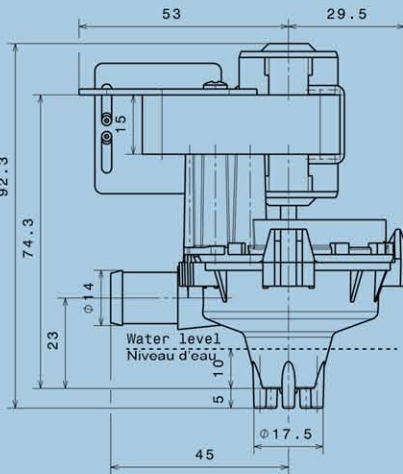
CP 06 CP08 两个型号的空调离心泵是用来排放最大功率20千瓦的空调的冷凝水

适用于市场通用标准

- 30 升/小时 - <21 dBA - IP54
- 50 升/小时 - <26 dBA - IP54



型号	电压 ±10%	频率	功率	是否连续运转	电机堵转温升	防溅水等级	尺寸	出水口直径	排水扬程最高	最大排量	噪音
CP06SC6631	230V	50/60 Hz	6瓦	100 %	50 K	IP 54	82,5x76x92,3 mm	Ø14 mm	300 mm 700 mm	每小时30升 每小时24升	<21 dBA <35 dBA
CP08SC6641	230V	50/60 Hz	8瓦	100 %	66 K	IP 54	82,5x76x97,3 mm	Ø14 mm	300 mm 1000 mm	每小时50升 每小时20升	<26 dBA <39 dBA



技术图表 CP06SC6631

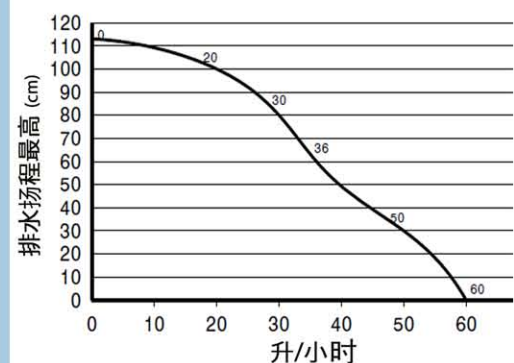
技术图表 CP08SC6641

应用范围

吸顶和吊顶式空调
功率小于20千瓦



扬程



为客户定做离心泵



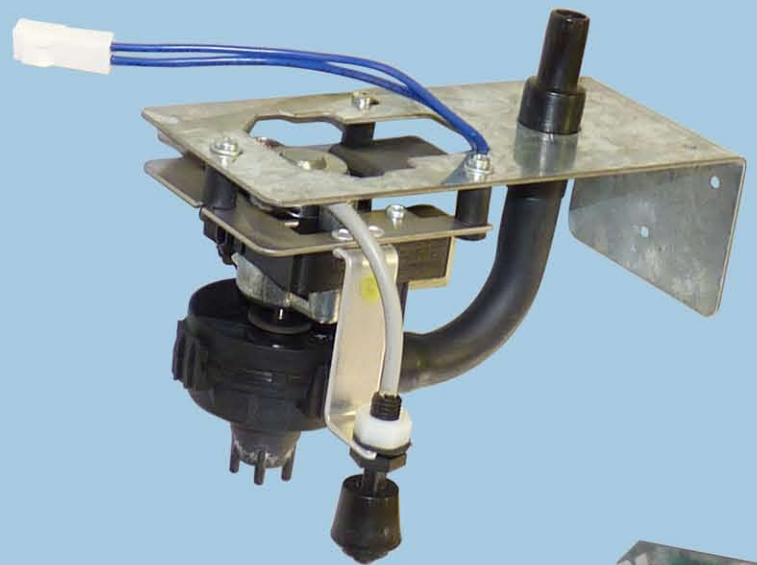
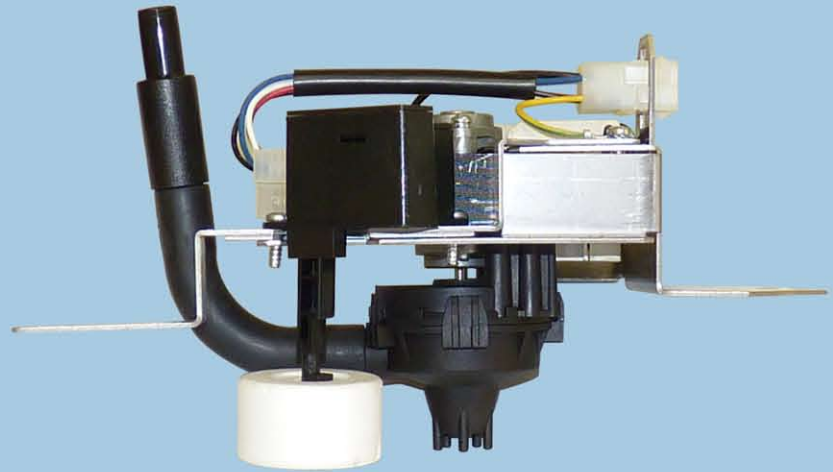
SICCOM 可以根据客户要求设计离心泵
适用于最大 20 千瓦空调的冷凝水排放

SICCOM 拥有自己的研发中心可以为客
户提供有效的冷凝水排放产品方案

SICCOM 是顶级吸顶空调
厂家的长期合作伙伴

应用范围

吸顶和 吊顶式空调
功率小于 20 千瓦



自主设计

SICCOM 可以为您设计一整套的空调冷凝水排水装置
包括：



液位检测系统



电路控制板



安装支架



离心泵

www.siccom.com